

На правах рукописи



Тихонова Маргарита Родионовна

**АНАЛИЗ РЕЖИМОВ РАБОТЫ КАБЕЛЬНЫХ ЛИНИЙ
ЭЛЕКТРОПЕРЕДАЧИ И РАЗРАБОТКА МЕРОПРИЯТИЙ
ПО ПОВЫШЕНИЮ ИХ НАДЕЖНОСТИ**

Специальность 05.14.02 – Электрические станции
и электроэнергетические системы

Автореферат
диссертации на соискание ученой степени
кандидата технических наук

Санкт-Петербург – 2013

Работа выполнена в федеральном государственном бюджетном образовательном учреждении высшего профессионального образования «Санкт-Петербургский государственный политехнический университет»

Научный руководитель кандидат технических наук, доцент
Дмитриев Михаил Викторович

Официальные оппоненты Назарычев Александр Николаевич,
доктор технических наук, профессор,
заведующий кафедрой «Диагностика
энергетического оборудования», проректор
по научной работе ФГАОУ ДПО
«Петербургский энергетический институт
повышения квалификации»;

Герасимов Юрий Александрович,
кандидат технических наук, главный
специалист ЗАО «ЭнергоПроект»

Ведущая организация Открытое акционерное общество «Научно-
исследовательский институт по передаче
электроэнергии постоянным током
высокого напряжения» (ОАО «НИИПТ»)

Защита состоится «___»_____2013 года в ___ часов на заседании
диссертационного совета Д 212.229.11 ФГБОУ ВПО «Санкт-Петербургский
государственный политехнический университет» (195251, Санкт-Петербург, ул.
Политехническая, 29, _____).

С диссертацией можно ознакомиться в фундаментальной библиотеке ФГБОУ ВПО
«Санкт-Петербургский государственный политехнический университет».

Автореферат разослан «___»_____2013 г.

Ученый секретарь
диссертационного совета Д 212.229.11
кандидат технических наук, доцент

Попов Максим Георгиевич

ОБЩАЯ ХАРАКТЕРИСТИКА РАБОТЫ

Актуальность темы

Для передачи и распределения электроэнергии, особенно в крупных городах и на промышленных предприятиях, где уровень электропотребления и плотность нагрузки значительны, в настоящее время широко используются силовые кабели высокого напряжения 6-500 кВ современных конструкций. Наибольшее распространение получают силовые однофазные кабели с изоляцией из сшитого полиэтилена (рис. 1). При построении трехфазных сетей однофазные кабели прокладывают, как правило, или в ряд, или сомкнутым треугольником (рис. 2).

Одной из главных особенностей однофазных силовых кабелей с изоляцией из сшитого полиэтилена является наличие в их конструкции проводящих экранов, требующих заземления по той или иной схеме (на рис. 3 показаны наиболее часто применяемые схемы).

Исследования и опыт эксплуатации показывают, что от рационального выбора схемы соединения и заземления экранов однофазных кабелей 6-500 кВ напрямую зависит эффективность и безопасность работы кабельной линии. Однако существующая нормативная база и ранее произведенные научные разработки не дают полного представления о том, каким образом обеспечить эффективную и безопасную работу трехфазных кабельных линий с одножильными кабелями. Например, на сегодняшний день в нормативных документах (ПУЭ) содержится указание заземлять экраны кабелей с двух сторон; такой способ заземления на практике приводит к дополнительным потерям активной мощности в кабельных передачах, а в ряде случаев может привести к повреждению кабелей. Именно поэтому изучение процессов в экранах однофазных кабелей, разработка рекомендаций к проектированию кабельных сетей и, впоследствии, корректирование нормативных документов – весьма актуальная задача.

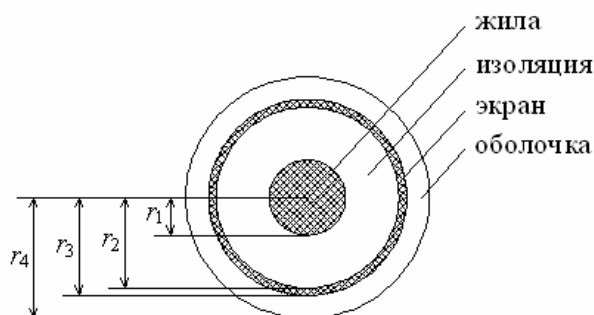


Рис. 1. Однофазный кабель

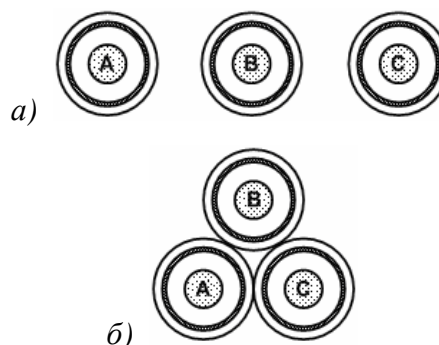


Рис. 2. Основные способы взаимного расположения фаз: а – в ряд, б – треугольником

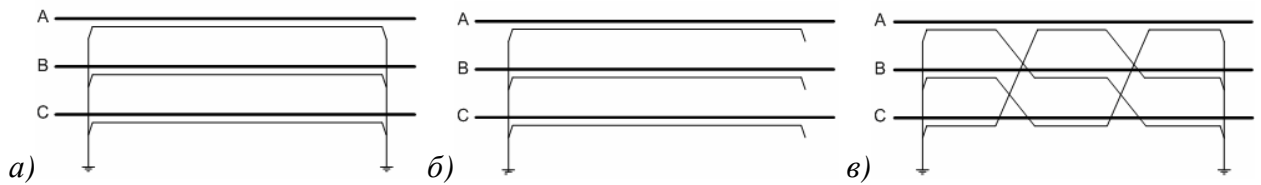


Рис. 3. Основные схемы соединения и заземления экранов: а – заземление с двух сторон, б – заземление с одной стороны, в – транспозиция экранов

Цель диссертационной работы – разработка мероприятий по повышению надежности, эффективности и безопасности кабельных линий электропередачи 6-500 кВ с современными однофазными кабелями.

Основные задачи исследования

Для достижения указанной цели в работе решаются следующие задачи:

1. Разработка полной и упрощенной методик расчета токов, напряжений, потерь мощности в экранах однофазных кабелей как в нормальных режимах, так и при коротких замыканиях, в том числе для кабелей, имеющих броню.
2. Сравнение различных способов взаимного расположения кабелей трехфазных кабельных линий, а также схем соединения и заземления экранов кабелей, по критерию минимизации величин токов, напряжений, потерь мощности в экранах.
3. Поиск возможных вариантов расширения сравнительно небольшого диапазона длин кабельных линий, при которых допустимо одностороннее заземление экранов. Анализ эффективности прокладки металлической шины вдоль кабельной линии и разработка методики ее учета.
4. Разработка методики проверки эффективности транспозиции экранов с учетом разброса длин участков кабеля и различия способов взаимного расположения кабелей вдоль трассы линии, оценки необходимости заземления средних точек в случае нескольких циклов транспозиции.
5. Определение требований к величинам сопротивлений заземления экранов и колодцев транспозиции, вывод аналитических выражений для расчета этих величин в условиях конкретной кабельной линии с учетом требований безопасности людей и животных.
6. Исследование безопасности работ на одноцепных и многоцепных кабельных линиях, анализ условий выноса потенциала по экранам кабелей и анализ уровня наведенных напряжений в многоцепных линиях, способов их снижения и методов расчета.
7. Обоснование области рационального применения транспозиции самих кабелей, ее влияния на токи, напряжения, потери в экранах одноцепных и многоцепных кабельных линий, ее эффективность для симметрирования кабельной линии, для обеспечения безопасности работ на многоцепных кабельных линиях.

Методы исследования

Для проведения исследований и разработки указанных мероприятий использовались:

- 1) для аналитических расчетов – разделы теории электрических цепей, электрических систем и сетей, электромагнитного поля;
- 2) для компьютерного моделирования – программный комплекс Electromagnetic Transient Program (EMTP).

Научная новизна диссертационной работы заключается в следующем (**на защиту выносятся**):

1. Уточнены выражения для определения токов и напряжений на экранах кабелей трехфазной кабельной линии.
2. Предложена методика учета брони однофазного кабеля.
3. Разработана методика учета заземленной металлической проводящей шины, проложенной вдоль кабельной линии, дан анализ необходимости ее использования.
4. Разработана методика проверки эффективности транспозиции экранов в случае, когда различаются длины участков кабеля между узлами транспозиции экранов или когда различны способы взаимного расположения фаз друг относительно друга.
5. Рассмотрены различные способы соединения экранов в узлах сопряжения соседних циклов транспозиции экранов, дан алгоритм выбора способа обустройства этих узлов.
6. Обоснованы требования к величинам сопротивлений заземления экранов и колодцев транспозиции.
7. Сформулирована область рационального применения транспозиции самих однофазных кабелей, рассмотрено ее влияние на симметрирование кабельной линии и на безопасность работ на многоцепных кабельных линиях.
8. Рассмотрен вынос потенциала по экранам однофазных кабелей высоковольтной кабельной линии в низковольтную сеть, предложены упрощенные выражения для оценки напряжения на заземляющем устройстве низковольтной сети, а также способы его снижения до безопасного уровня.
9. Установлена возможность ложного срабатывания релейной защиты на многоцепных кабельных линиях с однофазными кабелями, найдены его причины и даны способы исключения.

Достоверность научных положений, выводов и рекомендаций подтверждается корректным использованием математического аппарата при проведении исследований и доказательстве теоретических положений, результатами компьютерного моделирования, экспериментами на ряде кабельных линий ОАО «Вологдаэнерго», ОАО «Кубаньэнерго».

Практическая ценность диссертации. Предложенные в работе методики расчетов точны и удобны, а технические решения позволяют повысить надежность работы кабельных линий электропередачи. Результаты исследования уже используются при проектировании, строительстве и эксплуатации кабельных линий 6-500 кВ с однофазными кабелями, в подтверждение чего к работе приложено 4 акта их внедрения.

Апробация работы выполнена на кафедре «Электрические системы и сети» ФГБОУ ВПО «СПбГПУ», всероссийской конференции «Фундаментальные исследования и инновации в национальных исследовательских университетах» (СПб, 2010), международной научно-практической конференции «Неделя науки СПбГПУ» (СПб, 2010).

Внедрение результатов проведено на объектах ОАО «ФСК ЕЭС», ОАО «Холдинг МРСК», в проектных организациях ООО «К-Электротехник», ООО «Универсал-электрик» и др.

Публикации. По теме диссертационной работы опубликовано 9 работ, 3 из них – в рекомендованных ВАК источниках.

Структура и объем работы. Диссертационная работа состоит из введения, четырех глав, заключения, списка литературных источников, включающего в себя 57 наименований, и приложения. Работа изложена на 125 страницах машинописного текста, содержит 32 рисунка и 17 таблиц.

СОДЕРЖАНИЕ РАБОТЫ

Во **введении** обосновывается актуальность темы диссертации в связи с широким распространением современных однофазных кабелей с изоляцией из сшитого полиэтилена для строительства высоковольтных кабельных линий; отмечается недостаток литературы, нормативной базы и научных разработок в этой области. Содержится постановка задач исследования, отмечена новизна и практическая ценность работы.

Глава 1 содержит описание конструкций силовых однофазных кабелей и механизмов появления токов в экранах и напряжений на них; перечислены основные способы взаимного расположения кабелей и схемы заземления экранов в трехфазных группах однофазных кабелей.

Предложена методика оценки наведенных токов и напряжений экранов, основанная на выражениях для расчета падений напряжения на жилах и экранах кабелей трехфазной кабельной линии (КЛ) в установившемся режиме с учетом уникальности взаимных сопротивлений для каждой пары однофазных кабелей:

$$\begin{aligned}
\Delta \dot{U}_{ЖА} &= \dot{Z}_{Ж} \dot{I}_{ЖА} + \dot{Z}_{ЖЭ} \dot{I}_{ЭА} + \dot{Z}_{КАВ} (\dot{I}_{ЖВ} + \dot{I}_{ЭВ}) + \dot{Z}_{КАС} (\dot{I}_{ЖС} + \dot{I}_{ЭС}), \\
\Delta \dot{U}_{ЖВ} &= \dot{Z}_{Ж} \dot{I}_{ЖВ} + \dot{Z}_{ЖЭ} \dot{I}_{ЭВ} + \dot{Z}_{КАВ} (\dot{I}_{ЖА} + \dot{I}_{ЭА}) + \dot{Z}_{КВС} (\dot{I}_{ЖС} + \dot{I}_{ЭС}), \\
\Delta \dot{U}_{ЖС} &= \dot{Z}_{Ж} \dot{I}_{ЖС} + \dot{Z}_{ЖЭ} \dot{I}_{ЭС} + \dot{Z}_{КАС} (\dot{I}_{ЖА} + \dot{I}_{ЭА}) + \dot{Z}_{КВС} (\dot{I}_{ЖВ} + \dot{I}_{ЭВ}), \\
\Delta \dot{U}_{ЭА} &= \dot{Z}_{Э} \dot{I}_{ЭА} + \dot{Z}_{ЖЭ} \dot{I}_{ЖА} + \dot{Z}_{КАВ} (\dot{I}_{ЖВ} + \dot{I}_{ЭВ}) + \dot{Z}_{КАС} (\dot{I}_{ЖС} + \dot{I}_{ЭС}), \\
\Delta \dot{U}_{ЭВ} &= \dot{Z}_{Э} \dot{I}_{ЭВ} + \dot{Z}_{ЖЭ} \dot{I}_{ЖВ} + \dot{Z}_{КАВ} (\dot{I}_{ЖА} + \dot{I}_{ЭА}) + \dot{Z}_{КВС} (\dot{I}_{ЖС} + \dot{I}_{ЭС}), \\
\Delta \dot{U}_{ЭС} &= \dot{Z}_{Э} \dot{I}_{ЭС} + \dot{Z}_{ЖЭ} \dot{I}_{ЖС} + \dot{Z}_{КАС} (\dot{I}_{ЖА} + \dot{I}_{ЭА}) + \dot{Z}_{КВС} (\dot{I}_{ЖВ} + \dot{I}_{ЭВ}),
\end{aligned} \tag{1.1}$$

где $\dot{I}_{ЭА}$, $\dot{I}_{ЭВ}$, $\dot{I}_{ЭС}$ – токи экранов кабелей, $\dot{I}_{ЖА}$, $\dot{I}_{ЖВ}$, $\dot{I}_{ЖС}$ – токи жил кабелей фаз A , B , C ; $\dot{Z}_{Ж}$ – собственное сопротивление жилы, $\dot{Z}_{Э}$ – собственное сопротивление экрана, $\dot{Z}_{ЖЭ}$ – взаимное сопротивление между жилой и экраном одного и того же кабеля, $\dot{Z}_{КАВ}$, $\dot{Z}_{КВС}$, $\dot{Z}_{КАС}$ – взаимные сопротивления кабелей соответствующих фаз.

Выражения для сопротивлений, входящие в (1.1), являются достаточно точными и при этом относительно простыми. Например, для расчета погонного взаимного сопротивления кабелей фаз A и B в работе предложено выражение

$$\dot{Z}_{КАВ}^* = \frac{\pi \mu_0 f}{4} + \frac{j \omega \mu_0}{2\pi} \ln \frac{D_3}{s_{AB}},$$

где f – частота напряжений и токов, ω – круговая частота, s_{AB} – расстояние между осями кабелей фаз A и B , $D_3 = 2,24 \sqrt{\rho_3 / \omega \mu_0}$ – эквивалентная глубина залегания обратного провода, ρ_3 – удельное сопротивление грунта.

Для более точного расчета величины этого сопротивления известна формула Pollaczek'a, записанная с учетом зависимости параметров кабельных линий от частоты и геометрического расположения в земле,

$$\dot{Z}_{КАВ}^* = \frac{j \omega \mu_0}{2\pi} \left[-\ln \frac{1,781 m_3 s_{AB}}{2} + \frac{1}{2} - \frac{2}{3} m_3 (h_A + h_B) \right],$$

где h_A , h_B – глубина заложения кабелей фаз A и B , $m_3 = \exp(j\pi/4) \sqrt{\omega \mu_0 / \rho_3}$.

Очевидно, что предложенные в работе выражения проще и удобнее, точность же их подтверждается многочисленными расчетами.

Выражения (1.1) решаются относительно интересующих токов и напряжений путем задания дополнительных уравнений, характеризующих задачу, и граничных условий, описывающих состояние экранов (заземлены с двух сторон, заземлены с одной стороны, транспонированы).

Глава 2 посвящена расчету наведенных напряжений на экранах, наведенных экранных токов и вызванных ими потерь активной мощности в экранах кабелей при различных способах обустройства экранов (заземлении с двух сторон, заземлении с одной

стороны, транспозиции экранов), а также влияния на эти величины геометрических характеристик линии и различных проектных решений. Расчеты были произведены по методике, изложенной в первой главе, и проверены компьютерным моделированием в программном комплексе ЕМТР.

Анализ результатов расчетов производился исходя из того, что протекание токов в экране нежелательно, так как приводит к появлению дополнительных потерь в кабельной передаче и перегреву кабелей. Также были обоснованы ограничения на допустимое напряжение промышленной частоты на экране относительно земли $U_{\text{Э}}^{\text{доп}}$. На основании анализа результатов расчетов сделаны выводы и даны следующие рекомендации:

- В сетях 6-500 кВ при любом способе обустройства экранов предпочтительна прокладка однофазных кабелей сомкнутым треугольником, поскольку наведенные токи и напряжения экранов тем меньше, чем ближе расположены фазы.
- В сетях 6-500 кВ следует использовать кабели с экранами минимального сечения – такого, при котором уже начинает обеспечиваться их термическая стойкость к токам замыкания жила-экран.
- При заземлении экранов с двух сторон и расположении фазных кабелей в ряд имеет смысл транспонировать кабели линии (рис. 4, а), что позволит симметризовать кабельную линию с рядным расположением фаз – выровнять токи по экранам фаз и, как следствие, снизить температуру самой нагретой фазы (см. таблицу 1).

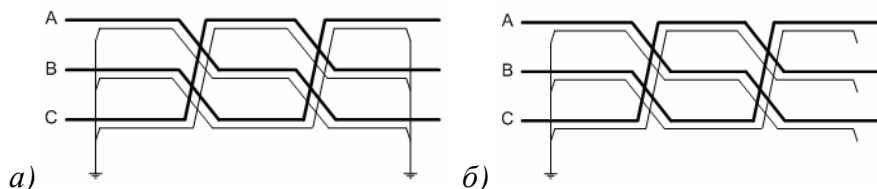


Рис. 4. Транспозиция кабелей при двустороннем (а) и одностороннем (б) заземлении экранов

Таблица 1. Токи $I_{\text{Э}}/I_{\text{ж}}$ и потери $P_{\text{Э}}/P_{\text{ж}}$ в экранах при их двустороннем заземлении и расположении кабелей линии в ряд с расстоянием «в свету» $\Delta s = 0.1$ м

Взаимное расположение фаз	Токи $I_{\text{Э}}/I_{\text{ж}}$			Потери $P_{\text{Э}}/P_{\text{ж}}$		
	А, левая	В, средняя	С, правая	А, левая	В, средняя	С, правая
рис. 3, а	0,503	0,416	0,593	1,332	0,911	1,851
рис. 4, а	0,509	0,509	0,509	1,364	1,364	1,364

При расположении кабелей линии в треугольник транспозиция кабелей не имеет смысла. При заземлении экранов изолированной одноцепной линии с одной стороны (рис. 4, б) нет необходимости транспонировать кабели линии (см. таблицу 2).

Таблица 2. Напряжение $U_{\text{э}}$, В (на 1000 м и 1000 А) на экранах при их одностороннем заземлении и расположении кабелей линии в ряд с расстоянием «в свету» $\Delta s = 0.1$ м

Взаимное расположение фаз	А, левая	В, средняя	С, правая
рис. 3, б	138	112	139
рис. 4, б	126	126	126

- В сетях с заземленной нейтралью 110 кВ и выше параллельно группе однофазных кабелей можно, при наличии обоснования, прокладывать проводящую шину с двусторонним заземлением для снижения напряжения на заземлённых с одной стороны экранах (рис. 5) и увеличения максимальной длины КЛ, при которой ещё допустим такой простой и недорогой способ заземления экранов.



Рис. 5. Схема заземления экранов кабелей и шины

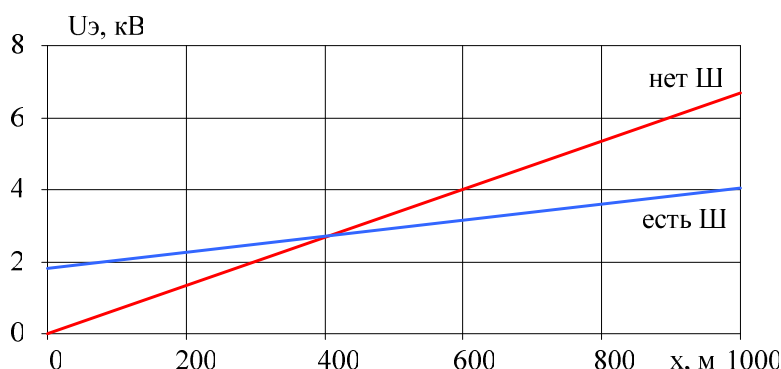


Рис. 6. Распределение напряжения экран-земля без шины и при ее наличии

Для кабельных линий, проложенных в городской черте (при большом количестве металлоконструкций в земле) величины напряжений на экранах меньше, а шина малоэффективна; на рис. 6 даны эпюры распределения напряжения на экране относительно земли при внешнем замыкании для аварийной фазы А кабельной линии, находящейся за пределами города, при отсутствии шины и её наличии сечением $F_{\text{ш}} = 300 \text{ мм}^2$ (расстояние от КЛ до шины $D_{\text{ш}} = 0.5$ м, сопротивления заземляющих устройств шины в начале и конце КЛ $R_{3V1} = R_{3V2} = 0.5$ Ом, длина линии $l_k = 1000$ м, ток аварийной фазы $I_{\text{жА}} = 10$ кА).

- Выбор числа циклов транспозиции экранов N (рис. 7 – $N=2$ цикла транспозиции экранов) должен быть осуществлен исходя из условия допустимости величины напряжения, воздействующего на внешнюю изоляцию кабелей, $U_{\text{э}}/N \leq U_{\text{э}}^{\text{доп}}$.

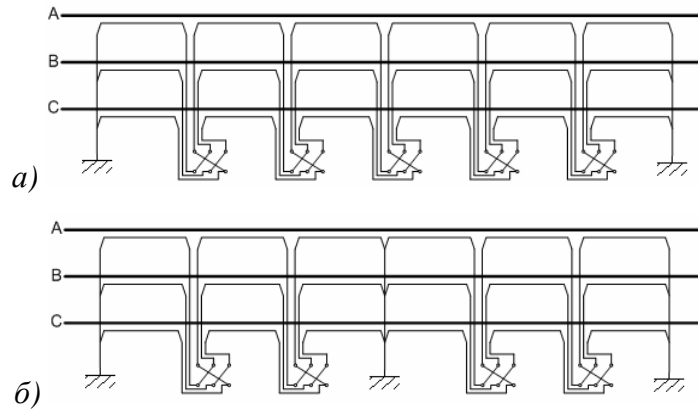


Рис. 7. Схема соединения экранов группы из трех однофазных кабелей в случае, когда применено $N = 2$ полных цикла транспозиции; а – в узел сопряжения циклов установлена коробка транспозиции, б – узел сопряжения циклов заземлен

- В случае, если при транспозиции экранов КЛ длины участков между узлами транспозиции отличаются, в экранах кабелей будут протекать токи, и транспозиция может оказаться неэффективной при значительной (в разы) разнице в длинах участков. Для оценки величины экранных токов можно использовать выражение

$$\dot{I}_{\text{Э}} = \frac{\dot{Z}_K - \dot{Z}_{\text{ЖЭ}}}{\dot{Z}_{\text{Э}} - \dot{Z}_K} \cdot \dot{K}_T \cdot \dot{I}_{\text{Ж}}, \quad (2.1)$$

где $\dot{I}_{\text{Ж}}$ – ток жилы кабеля; \dot{Z}_K – взаимное сопротивление соседних кабелей, полученное с использованием среднегеометрического расстояния между фазами; \dot{K}_T – коэффициент транспозиции,

$$\dot{K}_T = \frac{l_1 + (-0,5 - j \cdot 0,5 \cdot \sqrt{3}) \cdot l_2 + (-0,5 + j \cdot 0,5 \cdot \sqrt{3}) \cdot l_3}{l_1 + l_2 + l_3},$$

l_1, l_2, l_3 – длины участков транспонированной линии.

- При транспозиции экранов в трехфазной группе кабелей способ прокладки кабелей на участках не должен отличаться; в противном случае транспозиция экранов будет малоэффективна. Для приблизительной оценки максимального тока экрана при расположении кабелей линии на двух участках между узлами транспозиции треугольником, а на одном в ряд, в работе предложено простое выражение

$$\dot{I}_{\text{Э}} = \frac{\dot{Z}_{AC}^{(y)} - \dot{Z}_K^{(y)}}{\dot{Z}_{\text{Э}} - 2\dot{Z}_K^{(y)} - \dot{Z}_{AC}^{(y)}} \dot{I}_{\text{Ж}}, \quad (2.2)$$

где $\dot{Z}_K^{(y)}$ – взаимное сопротивление между кабелями на участке с расположением кабелей линии в треугольник, $\dot{Z}_{AC}^{(y)}$ – взаимное сопротивление между кабелями А и С на участке с расположением кабелей линии в ряд.

- При выборе способа обустройства узлов сопряжения при нескольких циклах транспозиции (рис. 7, а или рис. 7, б) следует комплексно учесть два аспекта:
- в аварийном режиме замыкания жила-экран напряжение, прикладываемое к оболочке кабеля, не должно превысить допустимую для данного кабеля величину; при малом сечении экранов кабелей и больших длинах кабельной линии это напряжение может быть заметно снижено путем заземления узлов сопряжения между циклами транспозиции на достаточно малое сопротивление. Проверить, допустима ли величина этого напряжения при выбранном способе обустройства узлов сопряжения между циклами транспозиции, можно с помощью компьютерного моделирования или оценочной формулы

$$\dot{U}_{\text{э}} = -\frac{(R_{\text{э}1} + R_{3\text{в}1})(\dot{Z}_{\text{э}2} + R_{3\text{в}2})}{\dot{Z}_{\text{э}} + R_{3\text{в}1} + R_{3\text{в}2}} \dot{i}_3, \quad (2.3)$$

где $R_{\text{э}1}$ – собственное активное сопротивление экрана участка линии до места замыкания, $\dot{Z}_{\text{э}2}$ – собственное сопротивление экрана участка линии после места замыкания, $R_{3\text{в}1}$ и $R_{3\text{в}2}$ – сопротивления заземляющих устройств в начале и конце линии соответственно, \dot{i}_3 – ток замыкания жила-экран;

- в случаях, когда напряжение экран-земля в аварийных режимах находится в пределах допустимого, способ обустройства узла сопряжения циклов транспозиции следует выбирать из соображений экономической выгоды: сопоставления величин затрат на установку транспозиционных коробок в узлы сопряжения и разницы в стоимости потерь при двух способах обустройства этих узлов.

При заземлении узлов сопряжения циклов оценить величину относительных потерь в экранах к потерям в жилах можно по формуле

$$P_{\text{э}}^* = \frac{R_{\text{э}} / R_{\text{ж}}}{1 + (R_{\text{э}} / X)^2} \cdot \sum_{i=1}^N K_{Ti}^2, \quad (2.4)$$

где $R_{\text{э}}$ – собственное активное сопротивление экрана, $R_{\text{ж}}$ – собственное активное сопротивление жилы, K_{Ti} – модуль коэффициента транспозиции i -го цикла,

$X \approx l_{\text{к}} \frac{\omega \mu_0}{2\pi} \ln\left(\frac{2s}{d_{\text{э}}}\right)$, $d_{\text{э}}$ – диаметр экрана, s – расстояние между осями кабелей.

При установке в узлы сопряжения циклов коробок транспозиции можно оценить величину относительных потерь в экране по формуле

$$P_{\text{э}}^* = \frac{R_{\text{э}} / R_{\text{ж}}}{1 + (R_{\text{э}} / X)^2} \cdot K_T^2, \quad (2.5)$$

где при расчете модуля коэффициента транспозиции K_T длины всех первых, вторых и третьих участков циклов складываются между собой.

Глава 3 посвящена исследованию внутренних повреждений на кабельной линии. Произведена оценка шаговых напряжений на поверхности земли при повреждении оболочки кабеля на трассе линии и в транспозиционных коробках (колодцах), рассмотрена проблема выноса потенциала по заземленным экранам высоковольтных кабелей (см. рис. 8), оценено влияние величин сопротивлений заземляющих устройств экранов и коробок транспозиции при повреждениях на кабельных линиях.

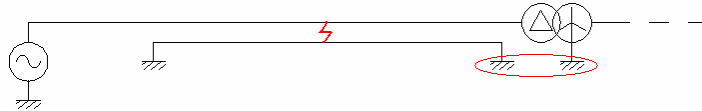


Рис. 8. Вынос потенциала по экрану высоковольтного кабеля в сеть низкого напряжения через общее заземляющее устройство

По результатам исследований даны следующие рекомендации:

- При выборе сопротивления заземления колодца транспозиции следует руководствоваться допустимостью величины шагового напряжения на поверхности земли при повреждении оболочки кабеля в нормальном режиме (рис. 9); в случае, если этого невозможно добиться выбором сопротивления заземления колодца транспозиции, следует увеличивать число циклов транспозиции экранов сверх числа, выбранного по условию допустимости величины напряжения экран-земля.

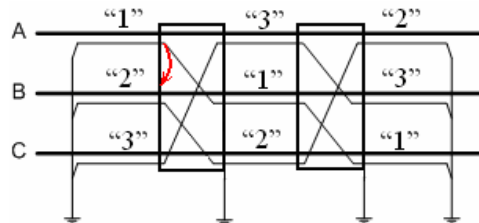


Рис. 9. Повреждение внешней изоляции кабеля в колодце транспозиции

Для оценки величины напряжения экран-земля при повреждении оболочки в нормальном режиме предложено выражение

$$\dot{U}_э = \frac{3 \cdot R_{звк} \cdot (\dot{Z}_к - \dot{Z}_{жэ})}{2 \cdot \dot{Z}_э + 9 \cdot R_{звк}} \dot{i}_ж, \quad (3.1)$$

где $\dot{i}_ж$ – ток жилы поврежденного кабеля в нормальном режиме, $R_{звк}$ – сопротивление заземляющего устройства колодца транспозиции. Для оценки величины напряжения экран-земля при повреждении оболочки в режиме внешнего к.з. на той же фазе предложено выражение

$$\dot{U}_{\text{э}} = \frac{2 \cdot R_{\text{ЗВК}} \cdot (\dot{Z}_{\text{К}} - \dot{Z}_{\text{ЖЭ}})}{2 \cdot \dot{Z}_{\text{э}} + 9 \cdot R_{\text{ЗВК}}} \dot{I}_{\text{кз}}, \quad (3.2)$$

где $\dot{I}_{\text{кз}}$ – ток подпитки внешнего к.з. по рассматриваемому кабелю. Для оценки максимально возможного шагового напряжения на поверхности земли в таком случае можно использовать формулу

$$U_{\text{МШ}} = U_{\text{э}} \left(1 - \frac{r}{r + 0,8} \right), \quad (3.3)$$

где $r = \sqrt{\frac{a \cdot b + 2 \cdot H \cdot a + 2 \cdot H \cdot b}{2 \cdot \pi}}$, a и b – длины боковых сторон рассматриваемого колодца, H – его глубина.

В работе также предложены допустимые сочетания длин участков между узлами транспозиции и сопротивлений заземления транспозиционных колодцев.

- Самый простой способ борьбы с выносом потенциала – заземление высоковольтных кабелей только со стороны питающей подстанции. Однако эта схема заземления может оказаться неприемлемой, если напряжение экран-земля будет превышать допустимое значение.
- При двустороннем заземлении экранов кабелей высоковольтной сети в целях недопущения выноса потенциала следует рассмотреть возможность заземления высоковольтного и низковольтного оборудования на разные заземляющие устройства.
- Если имеется техническая возможность выбора сопротивлений заземляющих устройств экранов КЛ, следует делать эти величины как можно меньше с целью недопущения разрушения оболочки в аварийных режимах. Снижение сопротивлений заземляющих устройств двусторонне заземленных экранов высоковольтных линий также может оказаться эффективным способом борьбы с выносом потенциала.

Глава 4 посвящена многоцепным кабельным линиям – исследованы задача обеспечения безопасности при работах на многоцепных кабельных линиях, а также проблема ложного срабатывания релейной защиты на многоцепных кабельных линиях. Рассмотрены примеры многоцепных линий, произведены аналитические и компьютерные расчеты, на основании которых сделаны следующие выводы:

- Транспозиция фазных кабелей – это эффективный способ снижения наведенных токов и напряжений на экраны соседних цепей многоцепной кабельной линии, что весьма важно для безопасного монтажа, обслуживания, ремонта, особенно при прокладке фазных кабелей в ряд (см. таблицы 3, 4).

Таблица 3. Токи в экранах $I_{\Sigma}/I_{\text{ж}}$ при их двустороннем заземлении и расположении кабелей двухцепной линии в ряд с расстоянием «в свету» между кабелями $\Delta s = 0.1$ м, между цепями $\Delta s_{12} = 0.2$ м

Взаимное расположение фаз (обе цепи)	Работающая цепь			Отключенная цепь		
	А, левая	В, средняя	С, правая	А, левая	В, средняя	С, правая
рис. 3, а	0,495	0,453	0,553	0,092	0,042	0,027
рис. 4, а	0,509	0,509	0,509	0,020	0,020	0,020

Таблица 4. Напряжение U_{Σ} , В (на 1000 м и 1000 А) на экранах при их одностороннем заземлении и расположении кабелей двухцепной линии в ряд с расстоянием «в свету» между кабелями $\Delta s = 0.1$ м, между цепями $\Delta s_{12} = 0.2$ м

Взаимное расположение фаз (обе цепи)	Работающая цепь			Отключенная цепь		
	А, левая	В, средняя	С, правая	А, левая	В, средняя	С, правая
рис. 3, б	138	112	139	44,6	31,4	24,3
рис. 4, б	126	126	126	5,90	5,90	5,90

Необходимость в транспозиции фазных кабелей зависит от взаимного расположения кабелей и схемы заземления их экранов, числа цепей и расстояния между ними, от длины кабеля и токов нагрузки, и может быть подтверждена расчетами токов и потерь в экранах (при их двустороннем заземлении), или напряжений экран-земля (при одностороннем заземлении).

- В дополнение к транспозиции фазных кабелей важным способом обеспечения безопасности работ на многоцепных кабельных линиях является заземление жил отключенных цепей.
- При соединении секций шин конечных подстанций секционными выключателями (СВ) есть риск наведения в жилах подключенных к ним кабелей токов нулевой последовательности; протекая по СВ, эти токи могут привести к ложному срабатыванию релейной защиты (рис. 10).

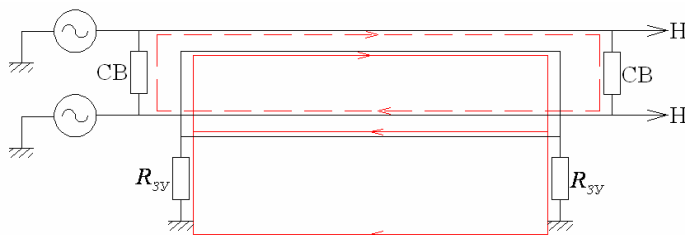


Рис. 10. Путь токов нулевой последовательности в экранах и в жилах (пунктиром) двух цепей кабельной линии, работающих на одну нагрузку Н, при объединении их на подстанциях секционными выключателями СВ

Одностороннее заземление экранов кабелей не является гарантией отсутствия токов в СВ подстанций при их замыкании, если кабели линий проложены в ряд.

- Для исключения токов нулевой последовательности в контурах жил рекомендуется прокладка цепей кабельной линии в параллельных плоскостях (расстояние между одноименными фазами цепей одинаковое) или транспозиция кабелей. Прокладка кабелей сомкнутым треугольником не ликвидирует, но заметно уменьшает величину токов, которые могут протекать в выключателях; при двустороннем заземлении экранов и расположении кабелей треугольником можно рекомендовать прокладывать параллельные цепи линии максимально далеко друг от друга.

ОСНОВНЫЕ РЕЗУЛЬТАТЫ И ВЫВОДЫ

1. В работе исследован ряд вопросов, касающихся проектирования кабельных линий 6-500 кВ из однофазных кабелей с изоляцией из сшитого полиэтилена.
2. Предложена методика, позволяющая с помощью простых выражений оценить величины токов и напряжений на экранах кабелей таких линий и выбрать способ соединения и заземления экранов.
3. Обоснована нежелательность заземления экранов кабелей с двух сторон по причине высоких потерь и возможности выноса потенциала по ним в сеть низкого напряжения.
4. Предложено транспонировать кабели трехфазной кабельной линии в случае, если их экраны заземлены с двух сторон и линия имеет рядное расположение кабелей. Также в этом случае на многоцепных линиях следует рассмотреть возможность расположения кабелей цепей в параллельных плоскостях.
5. При двустороннем заземлении экранов кабельных линий следует предотвратить возможность выноса потенциала в низковольтную сеть путем снижения сопротивления заземляющих устройств или их разделения.
6. Доказано, что использование двусторонне заземленной металлической шины, проложенной параллельно односторонне заземленной трехфазной кабельной линии, позволяет увеличивать длину линии, для которой допустим этот простой и недорогой способ обустройства экранов кабелей.
7. Показано снижение эффективности транспозиции экранов при различных длинах участков между узлами транспозиции, и тем более при различных способах прокладки кабелей на участках.
8. Предложены критерии выбора способа обустройства узлов сопряжения между циклами транспозиции экранов.

9. Исследовано влияние величин сопротивлений заземляющих устройств экранов кабелей и коробок транспозиции на безопасную работу кабельных линий и доказана необходимость снижения величин этих сопротивлений, если имеется такая возможность.

ПУБЛИКАЦИИ ПО ТЕМЕ ДИССЕРТАЦИИ

1. Кияткина М.Р. Безопасность при проведении работ на многоцепных кабельных линиях // Фундаментальные исследования и инновации в национальных исследовательских университетах: материалы XIV Всерос. конф. – СПб.: Изд-во Политехн. ун-та, 2010. – Т. 1. – С. 171-172.

2. Кияткина М.Р. Особенности трехфазной кабельной линии с рядным расположением фазных кабелей // XXXIX Неделя науки СПбГПУ: материалы международной научно-практической конференции, Ч. II. – СПб.: Изд-во Политехн. ун-та, 2010. – С. 21-24.

3. Кияткина М.Р. Расчет токов в экранах фазных кабелей трехфазной линии // XXXIX международная научно-практическая конференция «Неделя науки СПбГПУ»: материалы докладов. – СПб.: Изд-во Политехн. ун-та, 2011. – С. 38-40.

4. Дмитриев М.В., Кияткина М.Р. Кабельные линии 6-500 кВ. Транспозиция однофазных кабелей и их экранов // Новости электротехники. 2011. №1(67). С. 36-38.

5. Дмитриев М.В., Кияткина М.Р. Транспозиция однофазных кабелей и транспозиция их экранов // **Энергетик**. 2012. №4. С. 24-27.

6. Дмитриев М.В., Кияткина М.Р. Заземленная металлическая шина. Эффективность при параллельной прокладке с однофазными кабелями // Новости электротехники. 2011. №5(71). С. 70-73.

7. Дмитриев М.В., Кияткина М.Р. Эффективность применения металлической шины, параллельной однофазным кабелям // **Энергетик**. 2012. №6. С. 20-22.

8. Дмитриев М.В., Кияткина М.Р. Транспозиция экранов кабелей 6-500 кВ. Практические аспекты использования // Новости электротехники. 2012. №2(74). С. 80-84.

9. Дмитриев М.В., Кияткина М.Р. Транспозиция экранов кабелей // **Научно-технические ведомости Санкт-Петербургского государственного политехнического университета**. 2012. №2-1. С. 202-206.