



**Авторы:**

**к.т.н. Дмитриев М.В.,**  
 ФГАОУ ВО СПбПУ,  
 г. Санкт-Петербург,  
 Россия,  
**к.т.н. Илюшин П.В.,**  
 ФГАОУ ДПО «ПЭИПК»,  
 г. Санкт-Петербург,  
 Россия.

**Ph.D. Dmitriev M.V.,**  
 SPbPolyTechU,  
 St. Petersburg, Russia,  
**Ph.D. Ilyushin P.V.,**  
 FGAOU DPO «PEIPK»,  
 St. Petersburg, Russia.

# О ПОВЫШЕНИИ ЭФФЕКТИВНОСТИ ПРИМЕНЕНИЯ СИСТЕМ МОНИТОРИНГА ТЕМПЕРАТУРЫ КАБЕЛЬНЫХ ЛИНИЙ НАПРЯЖЕНИЕМ 110-500 кВ

## EFFICIENCY IMPROVEMENT FOR TEMPERATURE MONITORING SYSTEMS OF 110-500 kV CABLE LINES

Аннотация: при строительстве современных кабельных линий (КЛ) напряжением 110-500 кВ применяются кабели с изоляцией из сшитого полиэтилена (СПЭ). Приведены результаты анализа требований нормативно-технических документов по оснащению КЛ системами мониторинга температуры (СМТ), и представлена информация по опыту их эксплуатации. Выявлены недостатки существующих подходов к проектированию КЛ и сформулированы предложения, позволяющие повысить экономическую эффективность строительства новых КЛ. Представлены результаты анализа требований международных и национальных стандартов в отношении допустимости перегрузок КЛ по температуре жилы (изоляция) и токовой нагрузке. Сформулированы предложения по повышению эффективности применения СМТ на КЛ 110-500 кВ за счет их интеграции в автоматику ограничения перегрузки оборудования (АОПО). Разработаны и представлены структурная и функциональная схемы АОПО КЛ с описаниями.

Ключевые слова: кабельная линия, изоляция из сшитого полиэтилена, система мониторинга температуры, перегрузка, автоматика ограничения перегрузки оборудования.

**Abstract:** currently, cables with XLPE insulation are being used in 110–500 kV cable lines constructing. The analysis of normative and technical documents requirements for equipping cable lines with temperature monitoring systems, and it's operating experience information are presented in article. The limitations of existing approaches to the cable lines design have been identified and proposals for improvement of economic efficiency of new cable lines construction have been formulated. The analysis of international

При строительстве кабельных линий (КЛ) классов напряжения 110-500 кВ в России и за рубежом широко используют трехфазные группы однофазных кабелей с изоляцией из сшитого полиэтилена (СПЭ), рассчитанной на длительную работу при температуре 90°C. В настоящее время общая стоимость сооружения подобных кабельных линий за 1 км трассы может достигать 100 млн рублей и более, с учетом технологии прокладки кабеля и благоустройства территории.

Значительная стоимость и ответственность КЛ 110-500 кВ, а также сложность и длительность выполнения любых ремонтных работ побуждают эксплуатационный персонал предъявлять требования по оснащению КЛ разными системами мониторинга и диагностики. Среди таких систем наиболее известны те, которые осуществляют:

- измерение частичных разрядов в муфтах КЛ;

- измерение частичных разрядов вдоль всей трассы КЛ;
- температурный мониторинг всей трассы КЛ.

Первые две системы служат для оценки состояния изоляции КЛ и остаточного ресурса ее безаварийной работы. Они позволяют вовремя вывести КЛ в плановый ремонт, не допуская возникновения короткого замыкания (КЗ) и его последствий как для самой КЛ, так и для прилегающей электрической сети. Что касается контроля температуры КЛ, то назначение этой системы не связано с оценкой ресурса изоляции, а относится к ведению режима работы КЛ и электрической сети. Рассмотрим вопрос контроля температуры КЛ подробнее.

### Требования нормативно-технических документов

В соответствии с Положением ПАО «Россети» [1], «Для КЛ 110 кВ и выше дли-



and national standards requirements for admissible cable lines overloads by the core temperature (insulation) and current load is presented. Proposals on efficiency improvement for temperature monitoring systems of 110-500 kV cable lines due to its integration into equipment's overload limitation automation are formulated. Developed structural and functional diagrams of cable lines overload limitation automation with descriptions are presented in the article.

**Keywords:** cable line, insulation, XLPE insulation, temperature monitoring system, overload, overload limitation automation.



Дмитриев

**Михаил Викторович**

Окончил электромеханический факультет Санкт-Петербургского политехнического университета (СПбПУ) в 2003 году. В 2006 году в СПбПУ защитил кандидатскую диссертацию на тему «Методика выбора ОПН для защиты оборудования сетей 110-750 кВ от грозовых и внутренних перенапряжений». В настоящее время доцент кафедры «Электрические системы и сети» СПбПУ.

ной не менее 0,5 км, как правило, должны применяться кабели со встроенным оптоволоконном для мониторинга температуры нагрева токопроводящей жилы (ТПЖ)». Отсюда следует, что большинство КЛ 110-500 кВ, в соответствии с [1], должно быть оснащено системой мониторинга температуры (СМТ).

Требования, изложенные в Стандарте организации ПАО «ФСК ЕЭС» [2], несколько отличаются от вышеуказанных. В документе отмечается, что кабельные линии 110-500 кВ действительно могут оснащаться СМТ, но при наличии технико-экономического обоснования. Следовательно, в качестве «типового» варианта исполнения КЛ 110-500 кВ рекомендуется применять линии без СМТ.

Отличия в формулировках двух нормативно-технических документов крупнейших электросетевых компаний России может быть обусловлено разными годами их выпуска. Однако причинами этого также могут быть различные мнения представителей экспертного сообщества относительно целевого назначения, области эффективного применения современной СМТ, спектра ее возможностей, а также экономического эффекта от внедрения СМТ.

### Опыт применения систем мониторинга температуры КЛ

Для внедрения СМТ необходимо, чтобы при строительстве КЛ был использован специальный тип кабеля, у которого между проволоками экрана располагается модуль с оптическим волокном, используемый в качестве распределенного датчика температуры. Указанное волокно подключается к термоконтроллерам СМТ, установленным по концам КЛ, обеспечивая тем самым сбор и обработку информации о распределении температуры вдоль трассы КЛ (вдоль экрана КЛ). Встроенное оптическое волокно и концевые терминалы обычно увеличивают стоимость сооружения КЛ на 2-10%, что в абсолютном выражении представляет собой значительные финансовые средства. По этой причине положения Стандарта организации ПАО «ФСК ЕЭС» [2], требующие экономического обоснования применению СМТ, следует признать вполне логичными. Прежде чем говорить о потенциально возможном эффекте от внедрения СМТ, следовало бы проанализировать реальное положение дел, складывающееся на целом ряде электросетевых объектов.

Оптическое волокно нуждается при монтаже КЛ в бережном обращении, так как в случае его деформации происходит локальное искажение сигнала, и СМТ будет отображать данное место как имеющее повышенную температуру. Причины деформации могут заключаться, например, в том, что при прокладке кабеля не были соблюдены так называемые «минимальные радиусы изгиба» – длительно или пусть даже лишь на короткое время. Такие случаи известны, исправить их после прокладки кабельной линии уже невозможно, поскольку вряд ли какая-либо электросетевая компания согласится осуществить замену кабеля только по причине дефекта оптического волокна. Следовательно, точка с «повышенной температурой» навсегда будет присутствовать на термограммах, выдаваемых системой СМТ, порождая новые гипотезы о причинах своего появления и не позволяя быть уверенными в исправности КЛ и допустимости дальнейшей ее эксплуатации. Чтобы избежать вопросов о причинах возникновения таких дефектов, персонал, осуществляющий эксплуатацию СМТ, нередко увеличивает шаг измерения температуры от 0,5-1,0 метра до значения, при котором аномальная точка не фиксируется на термограмме.

Оптическое волокно встроено в экран кабеля, а значит, как и сам кабель, оно требует соединений в местах сопряжения соседних строительных длин, которые для КЛ 110-500 кВ редко превышают 500 м. Таким образом, кабельная линия типовой протяженности в несколько километров будет иметь до 5-10 соединений оптического волокна на каждую фазу. Нередки случаи, когда отдельные места соединения оказываются смонтированными ненадлежащим образом – этот дефект исправляется путем повторной сварки оптических волокон. Однако если при прокладке кабеля была допущена деформация оптических волокон в самом кабеле, то такой дефект волокна уже никак не исправить.

Из вышеизложенного следует вывод, что некачественный монтаж едва ли позволит обеспечить на КЛ 110-500 кВ корректную работу СМТ и в полной мере воспользоваться вложенными в нее значительными финансовыми средствами. Следует отметить, что проблемы эксплуатации СМТ не ограничиваются вопросами качества монтажа, ведь



**Илюшин**

**Павел Владимирович**

Окончил в 1997 г. факультет энергетики Новосибирского государственного технического университета. В 2011 г. в ОАО «НТЦ электроэнергетики» защитил кандидатскую диссертацию «Разработка и развитие принципов противоаварийного управления распределительными сетями мегаполиса».

В настоящее время – проректор по научной работе ФГАОУ ДПО «ПЭИПК».

даже полностью исправная система годами может простаивать или использоваться не по назначению. На целом ряде электросетевых объектов, где СМТ была предусмотрена проектом, она не смонтирована и не введена в эксплуатацию. Речь идет о тех ситуациях, когда приобретался и монтировался кабель со встроенным оптическим волокном, однако шкафы СМТ так и не были приобретены.

Эксплуатация СМТ требует наличия подготовленного персонала, который обладает навыками использования СМТ, т.е. умеет отслеживать температуру кабельных линий, правильно интерпретировать результаты измерений, взаимодействовать со службой электрических режимов и центром управления сетями (ЦУС) электросетевой компании. В части электросетевых компаний персонал, на который возложена ответственность за эксплуатацию СМТ, либо вообще отсутствует, либо перегружен другими обязанностями. В этом случае СМТ, хотя смонтированы и надежно функционируют, оказываются невостребованными в решении текущих эксплуатационных задач. В частности, известны случаи, когда персонал эксплуатирующей организации, не осознавая целей установки СМТ и не имея опыта работы с ней, воспринимает СМТ, например, как своеобразную систему локализации места КЗ по трассе КЛ. Данные предположения основываются на том, что после КЗ температура КЛ на участках слева и справа от места КЗ будет отличаться, позволяя без специализированных передвижных лабораторий оперативно локализовать место повреждения КЛ. Авторы статьи допускают, что СМТ позволяет упростить поиск места повреждения КЛ, однако данная функция отнюдь не является для СМТ основной.

В ряде случаев эксплуатационный персонал отмечает, что измерение температуры КЛ позволяет выявить повышенный нагрев в местах, где начинает развиваться дефект изоляции и возникают частичные разряды (ЧР), причем выявить развивающиеся дефекты не только в самом кабеле, но и в соединительных муфтах. Следует отметить, что СМТ не имеет достаточной точности, чтобы фиксировать нагрев зоны частичных разрядов, так как измерения температуры:

- выполняются вдоль трассы КЛ с точностью не лучше 0,5-1,0 м, что существенно больше, чем возможные размеры области частичных разрядов;
- относятся к экрану КЛ (поскольку оптическое волокно встроено в экран) и затем, с помощью серии математических вычислений, пересчитываются уже в температуру ТПЖ (с помощью СМТ достаточно сложно локализовать место повышенного нагрева вблизи от жилы, поскольку место нагрева отделено от оптического волокна толщиной изоляции ТПЖ кабеля);
- происходят вне корпуса соединительных муфт (так как оптическое волокно в них не заходит, а монтируется снаружи), а ведь именно муфты являются основным источником частичных разрядов и повреждений КЛ.

Вышеприведенные факты свидетельствуют о том, что у специалистов электросетевых компаний не сформировано единое мнение по вопросу целесообразности и эффективности использования СМТ КЛ. По этой и другим причинам в эксплуатирующих организациях порой не уделяют должного внимания процессу монтажа СМТ, ее наладке и организации процесса эксплуатации. Учитывая целевое назначение СМТ, а также ее высокую стоимость, подобное положение дел едва ли можно считать приемлемым, и поэтому, на наш взгляд, ситуация по меньшей мере требует обсуждения.

### **Существующие подходы к проектированию КЛ и обоснованию СМТ**

Основным назначением СМТ принято считать контроль температуры кабеля в различных режимах работы сети: нормальном, аварийном, послеаварийном. Обычно специалисты, высказывающиеся против установки СМТ, отмечают, что в контроле температуры кабеля нет необходимости, если проектирование КЛ выполнено должным образом, т.е. учитывает все основные особенности КЛ и ее трассы, среди которых:

- температура грунта;
- глубина заложения;
- удельное тепловое сопротивление грунта;
- расстояние между фазами;
- число групп кабелей (число цепей);
- наличие участков прокладки в трубах и параметры труб;



- схема заземления экранов;
- график нагрузки.

Особое внимание при проектировании КЛ следует уделять тем местам, где возможен повышенный нагрев кабеля, к ним традиционно относятся пересечения (сближения) рассматриваемой линии:

- со сторонними КЛ;
- с трубами горячего водоснабжения или отопления.

Правильный учет перечисленных факторов делает маловероятным образование на трассе КЛ в процессе эксплуатации участков, где температура повышается сверх допустимых для изоляции значений.

Помимо изложенного еще одним важным аргументом против установки СМТ является то обстоятельство, что рост температуры выше допустимой едва ли возможен, поскольку большинство КЛ проектируются со значительным запасом. Поясним данное утверждение.

В России подавляющее число КЛ выполняется двухцепными, и расчетным режимом для выбора сечения токопроводящей жилы (ТПЖ) кабеля является случай, когда одна из цепей длительно выведена в ремонт, а вторая обеспечивает питание всей нагрузки. Руководствуясь указанным принципом получается, что в нормальном режиме работы КЛ, когда обе цепи включены, каждая из них загружена не более чем на 50%. Фактическая загрузка КЛ оказывается всегда ниже 50%, поскольку мощность нагрузки принимается для расчетов с учетом прогноза ее непрерывного роста в пятилетней перспективе.

В данных условиях становится ясным, что даже серьезные ошибки проектировщиков не способны привести к тому, чтобы фактическая температура изоляции КЛ смогла бы приблизиться к своим предельным значениям. Многолетний опыт показывает, что большинство вводимых в эксплуатацию КЛ 110-500 кВ в первые годы в нормальном режиме имеют температуру ТПЖ не бо-

лее 30-50°C, при допустимой 90°C, а следовательно, установка СМТ для мониторинга режимов работы таких КЛ малоэффективна. Это позволяет понять, почему в отдельных эксплуатирующих организациях персонал либо не проявляет особого интереса к использованию СМТ в своей текущей производственной деятельности, либо используют ее не в соответствии с целевым назначением.

Учитывая вышеизложенное можно сделать вывод, что подавляющую часть срока службы КЛ 110-500 кВ в России работают с токовыми нагрузками значительно меньшими, чем длительно или аварийно допустимые. Температура изоляции КЛ 110-500 кВ выйдет на предельное значение только при следующем маловероятном стечении нескольких обстоятельств:

- из двух цепей в работе осталась только одна (критерий «N-1»);
- мощность нагрузки в перспективе достигнет прогнозных значений;
- суточный график нагрузки не будет иметь резко переменного характера, а будет стремиться к заявленному максимуму нагрузки на протяжении всего времени суток.

Причины низкой фактической загрузки КЛ 110-500 кВ заключаются не только в особенностях выбора двухцепных линий и/или в том, что потребители обычно имеют переменный суточный график нагрузки, но и в значительном завышении заявляемой потребляемой мощности над фактической, при технологическом присоединении к сетям, причем без штрафных санкций. Кроме того, субъекты оперативно-диспетчерского управления предъявляют, в отдельных случаях, дополнительные требования к выбору сечения ТПЖ КЛ при проектировании.

Примером этого может служить требование по выбору сечения ТПЖ новых двухцепных КЛ 110-220 кВ, помимо критерия «N-1», с

учетом возможного наброса нагрузки при отключении одной или нескольких шунтирующих линий электропередачи (ЛЭП) напряжением 330-500 кВ. С одной стороны, данное требование можно считать обоснованным, так как оно позволяет предотвратить каскадное развитие аварий, связанных с отключением ЛЭП сверхвысокого напряжения и набросом нагрузки на сеть 110-220 кВ. В этом случае пропускная способность КЛ будет достаточная, и потребителей отключать не потребуется. С другой стороны, применение при проектировании КЛ критерия «N-2» приводит к значительному удорожанию строительства КЛ и, как следствие ее работе с нагрузкой 20-40% в большинстве (95-98%) схемно-режимных ситуаций. Такое завышение пропускной способности КЛ ведет к росту тарифа на передачу и распределение электроэнергии и не позволяет в полной мере использовать функционал СМТ для ведения режимов субъектами оперативно-диспетчерского и оперативно-технологического управления.

Подробнее с используемыми подходами к выбору сечения ТПЖ КЛ при проектировании и причинах его значительного завышения можно ознакомиться в ряде публикаций [3, 4, 5].

### Повышение эффективности применения СМТ на КЛ

Значительная часть КЛ 110-500 кВ в большинстве схемно-режимных ситуаций недогружены, и контролировать температуру КЛ представляется нецелесообразным. Однако существуют случаи, когда наличие СМТ на КЛ может оказаться весьма полезным, а вложенные в нее средства дадут экономическую выгоду. Последняя может заключаться в том, что СМТ будет предотвращать недопустимую перегрузку КЛ в процессе эксплуатации, что позволит на этапе ее проектирования и строительства получить экономию на стоимости самого кабеля, соединительных и концевых муфт,



поскольку не потребуется выбирать сечение ТПЖ КЛ со значительным запасом. Приведем некоторые примеры.

1. *Выбор сечения ТПЖ КЛ по критерию «N-1» и отказ от критерия «N-2».*

Для КЛ, выбранной по критерию «N-1», в некоторых аварийных ситуациях, связанных с отказом более одного элемента сети, существует вероятность, что на какое-то время ток в ТПЖ окажется выше длительно допустимого значения, и тогда изоляция КЛ может перегреться. В таком случае наличие СМТ позволит в режиме реального времени контролировать температуру КЛ, предупреждать оперативно-диспетчерский и оперативно-технологический персонал о перегреве КЛ. Кроме того, при интеграции СМТ в качестве первичного датчика температуры КЛ в автоматику ограничения перегрузки оборудования (АОПО) – автоматически формировать управляющие воздействия (УВ) для обеспечения разгрузки КЛ, в том числе с отключением, в случае необходимости, части нагрузки. Данный подход позволит не только снизить при проектировании сечение ТПЖ КЛ, но и в целом стоимость ее сооружения.

2. *Использование при проектировании КЛ типового графика нагрузки.*

В настоящее время в большинстве проектов КЛ типовой график нагрузки не учитывается, то есть предполагается, что нагрузка остается постоянной в течение суток, равной своему максимальному значению, при котором температура изоляции КЛ из СПЭ составит 90°C. Поскольку у большинства потребителей максимум и минимум суточного графика нагрузки заметно отличается, то даже при отключении или выводе в ремонт одной из двух цепей КЛ температура ТПЖ кабеля за время максимума не будет приближаться к 90°C, ограничиваясь лишь 70-80°C. Учет графика нагруз-

ки позволит в ряде случаев снизить сечение ТПЖ КЛ и повысит эффективность инвестиций. В тех схемно-режимных ситуациях, когда из двух цепей в работе остается одна, наличие СМТ позволит контролировать температуру КЛ и производить действия, как указано в п. 1.

3. *Защита КЛ при достижении предельных значений нагрузки.*

Одним из примеров может служить решение Правительства Москвы о начале реализации программы реновации жилищного фонда в городе Москве, которая не была предусмотрена Схемой развития электрических сетей Московского региона напряжением 110 кВ и выше. Программа реновации подразумевает снос газифицированных пятиэтажных домов и строительство на их месте жилых домов высокой этажности (17-25 этажей) с электрическими плитами. Данное решение приведет к значительному росту плотности электрической нагрузки, перегрузке ЛЭП и питающих центров, к которым будут подключены новые дома. Если КЛ 110-500 кВ оснащены СМТ, то это позволит осуществлять контроль за температурой КЛ и, как указано в п. 1., не допускать перегрева изоляции ТПЖ КЛ.

Применение СМТ на КЛ 110-500 кВ для предотвращения недопустимой перегрузки в процессе эксплуатации позволяет на этапе ее проектирования и строительства получить значительную экономию финансовых средств за счет предотвращения существенного завышения сечения ТПЖ КЛ.

### Понятие «перегрузка КЛ»

По мнению авторов статьи, в настоящее время существует терминологическая неопределенность с таким понятием как «перегрузка КЛ», и некоторые эксперты ошибочно полагают, что перегрузка КЛ с изоляцией из СПЭ недопустима. Допустимость перегрузок не только подтверждается кабельными заводами, но также указана в междуна-

родном [6] и в национальном стандартах [7]. Не вдаваясь в тонкости классических определений и утвержденных методик расчета, приведем упрощенную классификацию перегрузок КЛ:

- перегрузка КЛ по температуре жилы (изоляции), когда температура изоляции превышает значение, которое считается длительно допустимым (для СПЭ это температура составляет 90°C);
- перегрузка КЛ по току жилы, когда ток в жиле превышает значение, которое считается длительно допустимым для жилы в конкретных условиях прокладки.

Первый тип перегрузки весьма опасен, поскольку перегрев изоляции приводит к ее ускоренному старению. Согласно п. 4.1.5 национального стандарта [7], температура жил КЛ в нормальном режиме не должна быть более 90°C, а при перегрузке – не более 105°C. При этом суммарная продолжительность работы КЛ в режиме перегрузки – не более 100 часов за год и 1000 часов за срок службы. Из этого следует, что допускается лишь незначительный перегрев на достаточно короткое время, т.е. фактически перегрузка по температуре для КЛ 110-500 кВ недопустима.

Второй тип перегрузок, напротив, редко представляет опасность, поскольку временное увеличение тока в жиле (на несколько часов) в силу инерционности тепловых процессов кабеля и грунта, скорее всего, не успеет вызвать перегрев изоляции сверх допустимой температуры 90°C. Даже при значительном росте (снижении) нагрузки постоянная времени нагрева (охлаждения) кабеля, проложенного в грунте, составляет, как правило, от нескольких часов до нескольких суток. Процессы циклического нагрева (охлаждения) КЛ в соответствии с суточным графиком нагрузки не всегда поддаются точному расчету,



а могут учитываться лишь приближенно, для чего в различных методиках вводится такое понятие, как «фактор нагрузки» [3].

Чтобы дополнительно удостовериться в том, что способность КЛ к перегрузке по току была при проектировании правильно учтена и выбранное без запаса сечение ТПЖ кабеля действительно не вызовет перегрева изоляции, целесообразно оснастить КЛ – СМТ. Таким образом, часть финансовых средств, которые получатся сэкономить на сечении ТПЖ КЛ, целесообразно направить на приобретение и установку СМТ.

### Интеграция СМТ КЛ в АОПО

В соответствии с национальным стандартом [8], АОПО предназначена для предотвращения недопустимой по величине и длительности токовой нагрузки электрооборудования и ЛЭП. Для выбора уставок АОПО, в соответствии с [9], собственником КЛ должна быть предоставлена информация по длительно допустимой токовой нагрузке ( $I_{длит.доп.}$ ), с учетом технического состояния оборудования. Кроме того, при выборе выдержек времени ступеней реализации управляющих воздействий (УВ), таких как секционирование (деление) сети, отключение генераторов, отключение нагрузки и отключение перегружающегося элемента, необходимо полностью использовать перегрузочную способность электросетевого оборудования, т.е. в нашем случае – кабельной линии.

Поскольку внешние климатические условия и техническое состояние КЛ в процессе эксплуатации изменяются, то и уставки АОПО необходимо выбирать с учетом указанных обстоятельств. Следовательно, для реализации принципа адаптивности целесообразно осуществить интеграцию СМТ в АОПО КЛ, которая является одним из видов локальной противоаварийной автоматики.

В целях повышения эффективности СМТ КЛ была разработана структурная схема АОПО, представленная на рис. 1, которая позволяет обеспечить реализацию вышеуказанных требований и минимизировать объемы отключения нагрузки при перегрузке КЛ.

Устройство АОПО КЛ работает следующим образом. Для получения данных о температуре ТПЖ КЛ используются каналы сигнализации термоконтроллера СМТ КЛ, осуществляющие измерения температуры каждой фазы КЛ. В предложенном техническом решении «Подсистемой пофазного контроля токовой нагрузки КЛ» АОПО одновременно контролируются токи в каждой фазе КЛ для формирования разрешения на реализацию УВ по разгрузке КЛ, при достижении уставки  $I \geq I_{длит.доп.}$ . Это позволяет предотвратить излишние срабатывания АОПО.

Одновременно СМТ КЛ осуществляет контроль целостности оптических волокон в кабеле и формирует, в случае их повреждения, блокирующий сигнал в АОПО КЛ.

В случае обрыва оптических волокон в любом из кабелей КЛ функции контроля за допустимостью нагрузки КЛ будут возложены на «Подсистему пофазного контроля токовой нагрузки КЛ» АОПО, которая будет давать команду на формирование УВ и разгрузку КЛ, в случае возникновения перегрузки по току. Возможна реализация пофазной блокировки АОПО от обрыва оптических волокон (определяется проектом).

На этапе проектирования КЛ определяются и задаются уставки АОПО по  $I_{длит.доп.}$ ,  $I_{авар.доп.}$ , допустимому и предельному значениям температуры КЛ, а также временам действия каждого из алгоритмов АОПО. Уставки по температуре и по токам (предупредительный сигнал; реализация УВ на разгрузку) задаются в СМТ КЛ и АОПО КЛ при наладке, но могут быть изменены в процессе эксплуатации. Уточнение зависимости температуры ТПЖ КЛ от токовой нагрузки КЛ, с учетом условий прокладки и внешних климатических условий, должно осуществляться экспериментально на этапе наладки системы АОПО, с возмож-

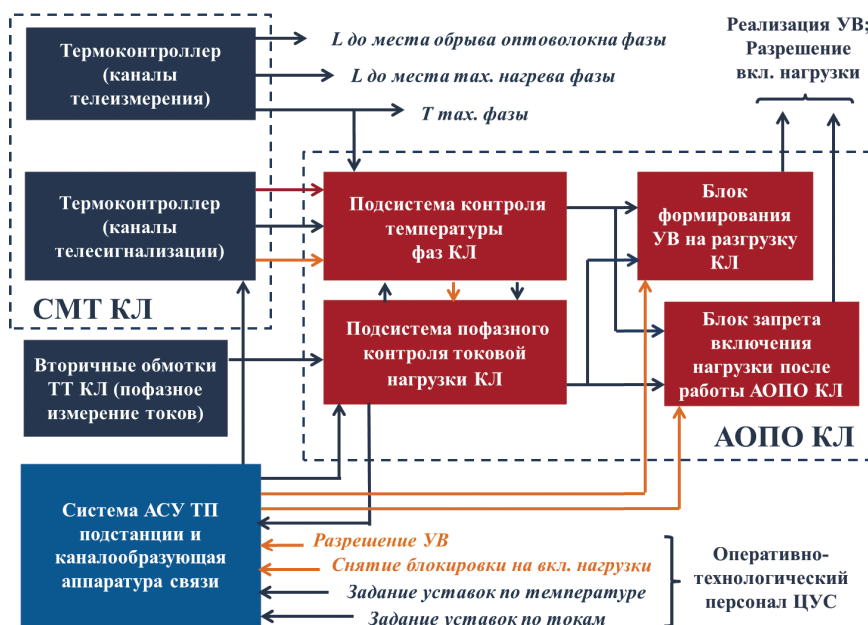


Рис. 1. Структурная схема АОПО КЛ

ной ее корректировкой в процессе эксплуатации.

В случае превышения температуры ТПЖ КЛ длительно или аварийно допустимого значений в процессе перегрузки, а также при снижении температуры до длительно допустимого значения в процессе остывания устройство АОПО формирует соответствующие УВ. «Блок формирования УВ на разгрузку КЛ» обеспечивает выбранную приоритетность действий устройства АОПО для автоматического предотвращения недопустимой перегрузки КЛ. В условиях недостаточности или неэффективности мер по разгрузке КЛ может дополнительно потребоваться УВ на отключение КЛ с выдержкой времени.

«Блок запрета включения нагрузки после работы АОПО КЛ» реализует функцию запрета на включение отключенной действием АОПО нагрузки до момента вмешательства оперативно-технологического персонала (ОТП) центра управления сетями (ЦУС) и снятия соответствующей блокировки. При остывании до допустимых значений температуры ТПЖ КЛ может быть реализовано ручное, так и автоматическое включение отключенной от устройства АОПО нагрузки, в соответствии с ее приоритетностью и выбранной очередностью (определяется проектом).

Каналы телеизмерения термомониторинга СМТ КЛ позволяют ОТП ЦУС получать информацию о текущих значениях температуры ТПЖ каждой фазы КЛ. Имеется техническая возможность, в случае необходимости, в «Подсистеме контроля температуры фаз КЛ» АОПО осуществлять расчет времени, оставшегося до достижения длительно и аварийно допустимых значений температуры ТПЖ КЛ, а также формировать сообщения ОТП ЦУС об оставшемся времени до начала реализации УВ, в промежутке от длительно допустимой до аварийно допустимой температуры, при текущей токовой нагрузке. Передача этой и другой

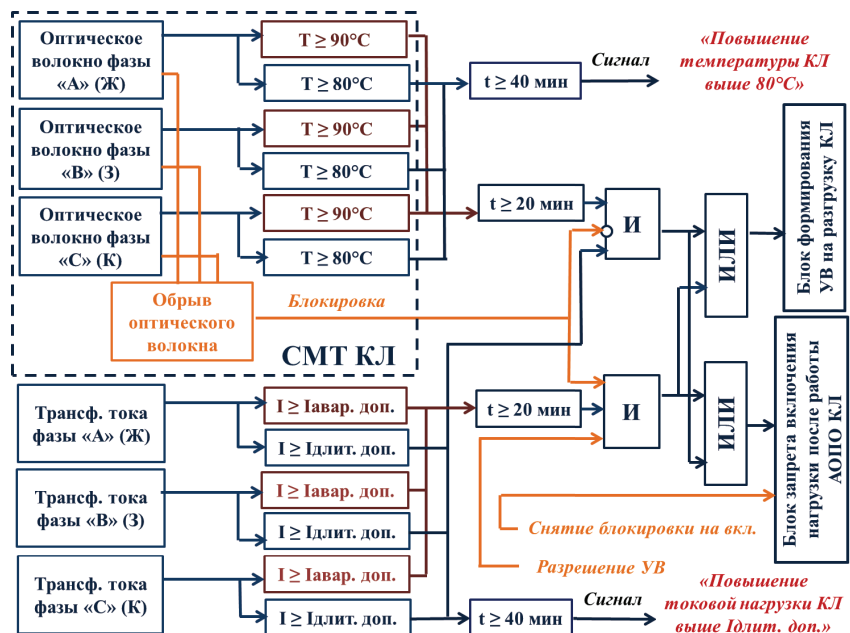


Рис. 2. Упрощенная функциональная схема АОПО КЛ

необходимой информации от АОПО в ЦУС может осуществляться как напрямую, через выделенные каналы связи, так и через АСУ ТП подстанции (определяется проектом). Указанная информация может быть использована ОТП ЦУС для принятия оптимальных решений по нормализации режима работы сети, особенно в послеаварийных режимах.

С учетом вышеизложенного была разработана упрощенная функциональная схема АОПО КЛ, с интеграцией в нее СМТ КЛ, которая представлена на рис. 2.

Отключение нагрузки (ОН) потребителей электрической энергии – широко используемый вид УВ при проектировании, в том числе комплексов АОПО, хотя оно должно применяться в порядке исключения, при недостаточности сетевых мероприятий. Учитывая низкую оснащенность распределительных сетей дополнительными средствами управления режимом и минимальное сетевое резервирование, во многих случаях отказаться от ОН практически невозможно.

Однако в последнее время к распределительным сетям подключаются объекты распределенной генерации (РГ), которые имеют возможность принять нагрузку значительно быстрее, чем тепловые электростанции с паротурбинными установками, а это позволяет осуществить быструю ликвидацию термической (токовой) перегрузки КЛ за счет автоматического запуска и набора мощности объектами РГ, подключенными к шинам подстанций.

Вводимые в работу объекты РГ, как правило, не оснащаются заводами-изготовителями средствами автоматизации, однако для реализации указанных выше возможностей необходимо полностью автоматизировать процесс пуска агрегатов электростанции, оснастить ее средствами приема/передачи информации, в т.ч. УВ от устройств АОПО КЛ, а также обеспечить расчетную настройку уставок регуляторов мощности генерирующих установок на скорость набора мощности, обеспечивающую разгрузку КЛ в необходимом объеме [10].



Кроме того, в распределительных сетях, где трансформаторные подстанции (ТП) 6-20 кВ подключены к двум питающим центрам и на ТП установлено устройство автоматического включения резервного питания (АВР), одним из УВ АОПО КЛ может быть отключение рабочих вводов на этих ТП, что позволит изменить конфигурацию сети и разгрузить КЛ, не нарушив электроснабжение потребителей.

Указанные мероприятия позволяют минимизировать объемы и время отключения потребителей в режимах недопустимой перегрузки КЛ и содействовать их надежному электроснабжению в различных схемно-режимных ситуациях.

**Выводы**

В целях эффективного использования вновь строящихся и вводимых в эксплуатацию КЛ 110-500 кВ следует разрешать их перегрузку по току, не допуская при этом приближения температуры изоляции к ее предельному значению.

Для фиксации температуры изоляции КЛ и своевременного принятия мер по предотвращению ее перегрева выше 90°C (для шитого полиэтилена) КЛ необходимо осна-

щать системами мониторинга температуры, работающими в режиме реального времени.

Представляется целесообразной интеграция системы мониторинга температуры КЛ в автоматизированные ограничения перегрузки оборудования для учета фактического технического состояния КЛ и полного использования ее перегрузочной способности по току.

Проектирование АОПО КЛ следует проводить с учетом представленных алгоритмов работы, а также структурной и функциональной схем, что позволит осуществлять разгрузку КЛ в минимально необходимых объемах.

При выборе управляющих воздействий АОПО КЛ следует в первую очередь использовать УВ на автоматическую загрузку генераторов объектов РГ, изменение конфигурации сети и др. и не рассматривать отключение нагрузки в качестве приоритетного.

**Литература:**

1. Положение «О единой технической политике в электросетевом комплексе», утверждено Советом Директоров ПАО «Россети» (протокол от 22.02.2017 №252).
2. СТО 56947007-29.060.20.071-2011. Силовые кабельные линии напряжением 110-500 кВ. Условия

создания. Нормы и требования // Стандарт ПАО «ФСК ЕЭС». – Москва. – 2011.

3. Дмитриев М.В. Выбор параметров загруженности кабельных линий 110-500 кВ // Новости Электротехники. – 2015. – №1(91). – С. 28-31.

4. Дмитриев М.В. Выбор оборудования 6-500 кВ с учетом перегрузок // Новости Электротехники. – 2015. – №2(92). – С. 32-34.

5. Дмитриев М.В. Система поправочных коэффициентов при выборе кабелей // Электроэнергия: передача и распределение. – 2017. – №4(43). – С. 84-90.

6. МЭК 60853-2 «Кабели. Расчет циклических и аварийных токовых нагрузок. Часть 2: Циклические нагрузки на напряжение свыше 18/30(36) кВ и критические нагрузки кабелей на любые напряжения».

7. СТО 56947007-29.060.20.072-2011 «Силовые кабельные линии напряжением 110-500 кВ. Организация эксплуатации и технического обслуживания. Нормы и требования» // Стандарт ПАО «ФСК ЕЭС». – г. Москва. – 2011.

8. ГОСТ Р 55105-2012 «Единая энергетическая система и изолированно работающие энергосистемы. Оперативно-диспетчерское управление. Автоматическое противоаварийное управление режимами энергосистем. Противоаварийная автоматика энергосистем. Нормы и требования», утвержден приказом Росстандарта от 15 ноября 2012 года №807-ст., введен в действие с 1 июля 2013 года.

9. Методические указания по выбору логики действия и уставок срабатывания автоматики ограничения перегрузки оборудования // АО «СО ЕЭС». – г. Москва. – 2008.

10. Илюшин П.В. Совершенствование алгоритма работы автоматики ограничения перегрузки оборудования при интеграции с системами мониторинга и диагностики силовых трансформаторов // Релейная защита и автоматизация. – 2014. – №3. – С. 44-49.



**РМЭФ 25-27 АПРЕЛЯ 2018**

Российский Международный Энергетический Форум

НА ПРЯМЫХ РЕКЛАМАХ



18+

КОНГРЕССНО-ВЫСТАВОЧНЫЙ ЦЕНТР  
**ЭКСПОФОРУМ**

САНКТ-ПЕТЕРБУРГ  
ПЕТЕРБУРГСКОЕ ШОССЕ, 64/1

ПРИ ПОДДЕРЖКЕ

ПРИ УЧАСТИИ

ГЕНЕРАЛЬНЫЙ ПАРТНЕР

ПАРТНЕРЫ

ГЕНЕРАЛЬНЫЙ ИНФОРМАЦИОННЫЙ ПАРТНЕР  
КОНГРЕССНОЙ ПРОГРАММЫ

